

• Gaz • Domaines d'activité •

CERCA LEA élabore des gaz et des mélanges gazeux destinés, comme gaz étalons ou comme traceurs, à diverses activités.

Ils sont conditionnés en ampoules, en bouteilles métalliques (en fonction de leur activité ou leur utilisation) et en conteneurs normalisés (pour les mélanges, cf. Spectrométrie).

- Analyses
- Applications industrielles
- Contrôle de l'environnement
- Médecine nucléaire
- Recherche
- Spectrométrie

• Contrôle de l'environnement

Les ampoules de gaz étalons de **Krypton 85** ou **Xénon 133** servent à l'étalonnage de chambres d'ionisation à circulation et de compteurs Geiger-Müller ou proportionnels qui sont utilisés dans la mesure des gaz radioactifs.

Les bouteilles métalliques de gaz **Krypton 85** ou **Xénon 133** sont utilisées pour l'étalonnage des moniteurs de contamination atmosphérique pour le contrôle de l'environnement (dans les cheminées d'usines, de centrales nucléaires...).



Les gaz sont disponibles dans deux types de conteneurs : ampoules de verre ou bouteilles métalliques.

• Ampoules

Les gaz conditionnés en ampoule sont étalonnés en termes d'activité volumique (conditions TPN, volume TPN = 3 cm³) entre 4×10^3 et 4×10^7 Bq.cm⁻³.

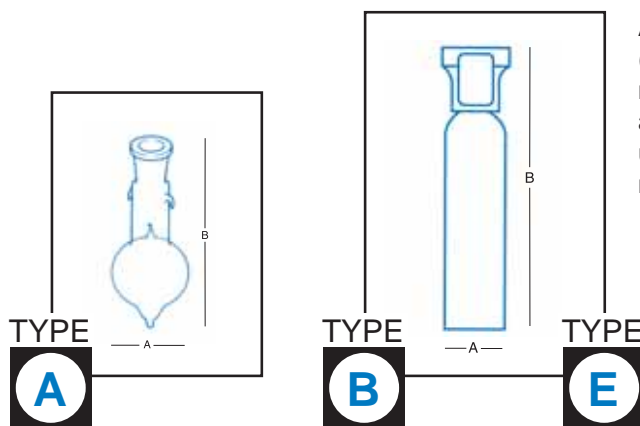
L'ampoule de verre scellée, type A, se termine par un rodage femelle normalisé type 1. Son volume, égal à 30 cm³, est déterminé avec une incertitude de 0,5 % (k = 2).

• Bouteilles

Le mélange d'un gaz radioactif (⁸⁵Kr ou ¹³³Xe) avec le gaz porteur (azote), caractérisé en termes d'activité volumique (200 Bq.cm⁻³ TPN), est comprimé dans une bouteille en alliage d'aluminium conforme aux normes françaises.

Le Krypton 85 et le Xénon 133 sont fournis dans des bouteilles de type E.
Le Krypton 85 peut aussi être fourni dans des bouteilles de type B.

• GAZ • Références Xe¹³³ et Kr⁸⁵ •



Afin d'établir un débit gazeux réglable (de 30 à 400 cm³.s⁻¹ avec une incertitude maximale de 5 % sur le débit), a bouteille peut être fournie associée à un ensemble détendeur-vanne-débitmètre (Cf. Accessoires page ci-contre).

| | TYPE A | TYPE B* | TYPE E |
|--|-----------------------|-------------|-------------|
| Volume TPN (dm ³ = litre) | 3 x 10 ⁻³ | ≈ 700 | ≈ 500 |
| Volume ampoule/bouteille (dm ³ = litre) | 30 x 10 ⁻² | ≈ 7 | ≈ 5 |
| A - Diamètre (cm) | 4 | 15 | 14,5 |
| B - Hauteur hors tout (cm) | 12 | 74,5 | 60,5 |
| Poids (kg) | | 10 | 6 |
| Raccord | | Mâle type C | Mâle type C |
| Pas à droite | | 1,8/4 | 1,8/4 |
| Diamètre (mm) | | 21,7 | 21,7 |

* Les bouteilles de type B sont fournies par le client.

• Ampoules et bouteilles métalliques ⁸⁵Kr et ¹³³Xe

| Radionucléide et Période | Énergie des rayonnements (MeV) | | Référence ⁽¹⁾ | Activité volumique ^{(*) (2)} | | Conditionnement Volume Type ⁽²⁾ | | Incertitude de mesure % |
|--|--------------------------------|-------|--------------------------|---------------------------------------|------------------------|--|---|-------------------------|
| | β max | γ | | kBq.cm ⁻³ | μCi.cm ⁻³ | dm ³ | | |
| ⁸⁵ Kr 1,07 x 10 ¹ ans | 0,173 | 0,514 | KR85EZSA40 | 8 x 10 ¹ | 2,2 | 3 x 10 ⁻³ | A | 5 |
| | 0,687 | | KR85EZSA60 | 4 x 10 ⁴ | 1,1 x 10 ³ | 3 x 10 ⁻³ | A | 5 |
| | | | KR85EZSB20 | 2 x 10 ⁻¹ | 5,4 x 10 ⁻³ | 700 | B | 5 |
| | | | KR85EZSE20 | 2 x 10 ⁻¹ | 5,4 x 10 ⁻³ | 500 | E | 5 |
| ¹³³ Xe 5,24 jours | 0,346 | 0,081 | XE133EZSA60 | 4 x 10 ⁴ | 1,1 x 10 ³ | 3 x 10 ⁻³ | A | 5 |
| | | | XE133EZSE20 | 2 x 10 ⁻¹ | 5,4 x 10 ⁻³ | 500 | E | 5 |

Legendes : Bouteilles métalliques

(1) Bouteilles : ne concerne que le gaz de remplissage.

Lors d'une première commande, l'utilisateur doit également fournir la bouteille type B ou commander celle de type E (réf. 9AC-ETZL) et l'ensemble détendeur-vanne-débitmètre (réf. 9AC-ETZN)

(2) Conditions TPN - (*) Tolérance de fabrication ±30%

• Autres activités sur demande

radionucléide type de support
(Support de type A)

KR85EZSA1MBQ

type de produit activité totale
(Étalon gazeux) demandée

• Accessoires

| | Volume (cm ³) | Type | Référence |
|-------------------------------------|---------------------------|------|-------------------------|
| Bouteille métallique | 5 000 | E | 9ACETZL |
| Ensemble détendeur-vanne-débitmètre | | | 9ACETZN |

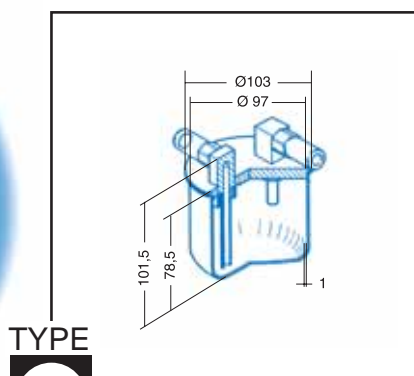
• GAZ • Étalons Multigamma •

Étalons gazeux multigamma

Les étalons gazeux multigamma servent à l'étalonnage des spectromètres γ utilisés dans les contrôles des rejets gazeux radioactifs.

Le mélange de Krypton 85, Xenon 127 et Xenon 133 est conditionné dans des conteneurs de type SG500G (500 cm³) et SG3000G (3 000 cm³) (cf. schémas ci-dessous) à une pression inférieure à la pression atmosphérique. Les énergies γ de ce mélange se répartissent dans la gamme 80-600 keV.

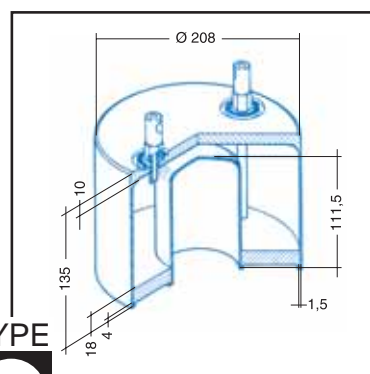
• Descriptif des différentes présentations disponibles



TYPE

C

Conteneur : SG500G (500 cm³)
Masse surfacique de la paroi : 270 mg.cm⁻²
Masse moyenne : environ 420 g



TYPE

D

Conteneur : SG3000G (3 000 cm³)
Masse surfacique de la paroi : 400 mg.cm⁻²
Masse moyenne : environ 2500 g

| Radionucléide | Référence | Activité | | Conditionnement | | Incertitude de mesure % |
|---|-------------|---------------------|-----------------------|------------------------|------|-------------------------|
| | | kBq | μ Ci | Volume cm ³ | Type | |
| Mélange multigamma type 9ML02 ⁸⁵ Kr, ¹²⁷ Xe, ¹³³ Xe (1) | 9ML02EZMC67 | 1 x 10 ⁴ | 2,7 x 10 ² | 500 | C | 4 à 5 |
| | 9ML02EZMD67 | 1 x 10 ⁴ | 2,7 x 10 ² | 3 000 | D | 4 à 5 |

Légende :

(1) Délai : consulter le CERCA LEA pour envoyer votre conteneur et votre commande 2 mois avant la campagne de fabrication.
Production une fois par an, habituellement en juin.

• Activité du mélange

| | ¹³³ Xe | ¹²⁷ Xe | ⁸⁵ Kr |
|------------------------------|-------------------|-------------------|------------------|
| Conteneur métallique SG500G | 39 kBq | 32 kBq | 6,5 MBq |
| Conteneur métallique SG3000G | 70 kBq | 25 kBq | 6 MBq |

• Accessoires pour gaz

| | Volume (cm ³) | Type | Référence |
|------------------------------|---------------------------|------|-----------|
| Conteneur métallique SG500G | 500 | C | 9ACETZW |
| Conteneur métallique SG3000G | 3000 | D | 9ACETZX |

Pour commander : Informations commerciales pages 1.1 à 1.6 du chapitre INFORMATIONS