

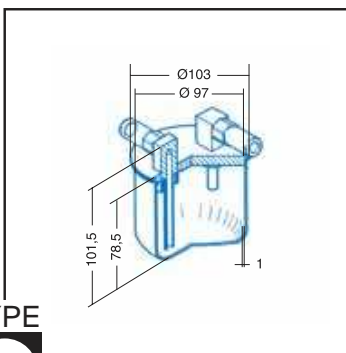
• GAZ • Étalons Multigamma •

Étalons gazeux multigamma

Les étalons gazeux multigamma servent à l'étalonnage des spectromètres γ utilisés dans les contrôles des rejets gazeux radioactifs.

Le mélange de Krypton 85, Xenon 127 et Xenon 133 est conditionné dans des conteneurs de type SG500G (500 cm³) et SG3000G (3 000 cm³) (cf. schémas ci-dessous) à une pression inférieure à la pression atmosphérique. Les énergies γ de ce mélange se répartissent dans la gamme 80-600 keV.

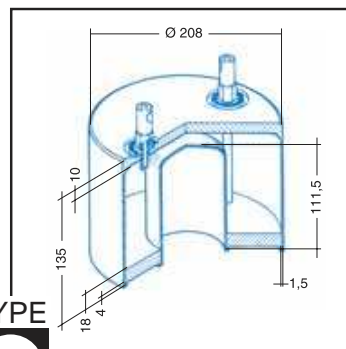
• Descriptif des différentes présentations disponibles



TYPE

C

Conteneur : SG500G (500 cm³)
Masse surfacique de la paroi : 270 mg.cm⁻²
Masse moyenne : environ 420 g



TYPE

D

Conteneur : SG3000G (3 000 cm³)
Masse surfacique de la paroi : 400 mg.cm⁻²
Masse moyenne : environ 2500 g

Radionucléide	Référence	Activité		Conditionnement		Incertitude de mesure %
		kBq	μ Ci	Volume cm ³	Type	
Mélange multigamma type 9ML02 ⁸⁵ Kr, ¹²⁷ Xe, ¹³³ Xe (1)	9ML02EZMC67	1 x 10 ⁴	2,7 x 10 ²	500	C	4 à 5
	9ML02EZMD67	1 x 10 ⁴	2,7 x 10 ²	3 000	D	4 à 5

Légende :

(1) Délai : consulter le CERCA LEA pour envoyer votre conteneur et votre commande 2 mois avant la campagne de fabrication.
Production une fois par an, habituellement en juin.

• Activité du mélange

	¹³³ Xe	¹²⁷ Xe	⁸⁵ Kr
Conteneur métallique SG500G	39 kBq	32 kBq	6,5 MBq
Conteneur métallique SG3000G	70 kBq	25 kBq	6 MBq

• Accessoires pour gaz

	Volume (cm ³)	Type	Référence
Conteneur métallique SG500G	500	C	9ACETZW
Conteneur métallique SG3000G	3000	D	9ACETZX

Pour commander : Informations commerciales pages 1.1 à 1.6 du chapitre INFORMATIONS